

# HORI HOTAS 飞行模拟控制器套装

## for PC (Windows® 11 / 10)

# 使用说明书

非常感谢您购买本公司产品。

为了安全地使用本产品，在使用之前，请仔细阅读此使用说明书。  
为了方便今后查阅，请在阅读完后，妥善保管好此使用说明书。

HORI公司向初始购买者保证，新购买的带原包装的产品自购买之日起一年内不会出现任何材料和工艺缺陷。

如果无法通过零售商保修、索赔处理，请联系HORI客户支持。

如需中国大陆的客户支持，请发送电子邮件至 [infosz@hori.jp](mailto:infosz@hori.jp)

如需亚洲地区的客户支持，请发送电子邮件至 [infohk@hori.jp](mailto:infohk@hori.jp)

## 目录

快速使用指南 .....	2
注意 .....	3
产品内容 .....	4
适用主机 .....	4
各部件名称 / 功能 .....	5-6
▶ 操纵杆	
└ 舵轴锁定开关	
▶ 节流阀	
└ 节流阀阻尼调节旋钮	
└ 连接销	
安装方法 .....	7-9
▶ 置于桌面上使用时	
▶ 用固定夹具固定到桌子上时	
└ 固定夹具安装步骤	
应用程序《HORI Device Manager》 .....	10
▶ 下载应用程序	
▶ 切换配置文件	
产品规格 .....	11

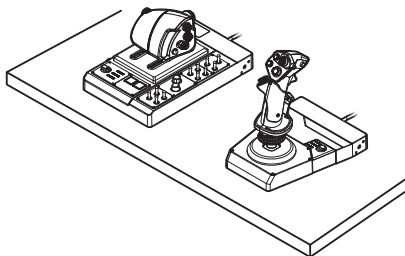


◀ 请在此处查看兼容的飞行模拟游戏

<https://www.horigames.com/company/134.html>

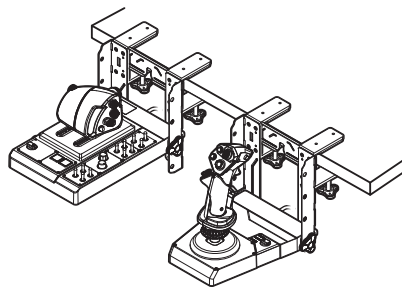
# 快速使用指南

## 1 请安装操纵杆和节流阀。



置于桌面上使用时

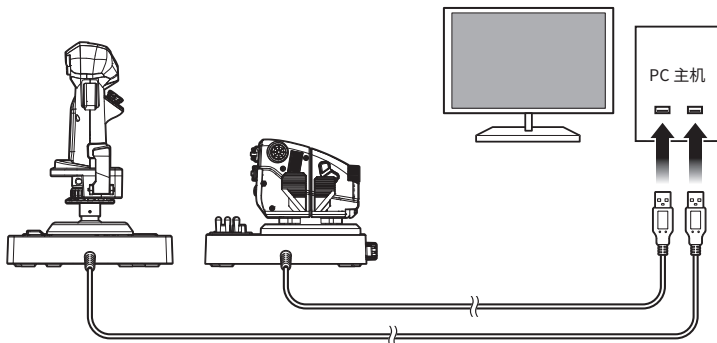
⇒ p.7



用固定夹具固定到桌子上时

⇒ p.7-9

## 2 请将操纵杆和节流阀连接到 PC。



请注意以下几点，否则本产品可能无法正常工作。

- 请勿通过市售的 USB 集线器或 USB 延长线使用本产品。
- 使用时请勿插拔 USB 插头。
- 请勿在以下情况时操作操纵杆或节流阀。

将本产品连接至 PC、打开 PC 电源或将 PC 从睡眠模式唤醒时

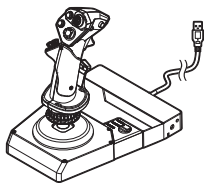


**注意**

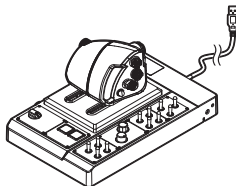
**致各位家长 请务必阅读**

- 本产品含有细小零部件，请勿让3岁以下儿童接触。
- 请放置在婴幼儿无法触及的地方，万一发生误吞的情况，请立即咨询医生处理。
- 请注意不要让儿童将连接线缠绕在脖子等部位上玩耍，否则会有危险。
- 请勿将本产品放置在潮湿、灰尘较多的地方。
- 如果本产品不慎发生损坏或者性质发生了改变，请停止使用。
- 请勿对本产品浇水或放在受到水淋的地方。否则可能会造成触电或故障。
- 请不要放在暖气设备等热源附近。另外，请不要放在阳光直射的地方。否则可能会使产品内部过热，导致故障。
- 请勿通过市售的USB集线器或USB延长线使用本产品。否则可能会出现无法正常工作情况。
- 请不要用手指或金属触摸USB插头的金属部分。否则可能会造成受伤或故障。
- 请勿使用物品对本产品施加撞击，或使本产品跌落等强烈冲击。
- 请勿用力弯曲或拉拽连接线。
- 禁止擅自对本产品进行拆解或修理、改造。
- 请使用干燥软布对本产品进行清洁。请勿使用汽油、稀释剂等化学药剂。
- 请勿将本产品用于其他用途，如因此发生事故或者造成损害，本公司概不负责。

## 产品内容



操纵杆 ×1



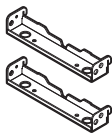
节流阀 ×1



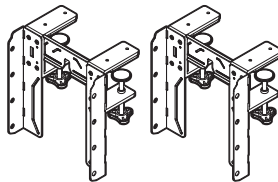
使用说明书 ×1



手托配件 ×1



设备固定件 ×2



固定夹具 ×2



M5⊕(十字) 螺丝 ×4



M4⊕(十字) 螺丝 ×4



三角手柄螺丝 ×4

桌板固定用部件

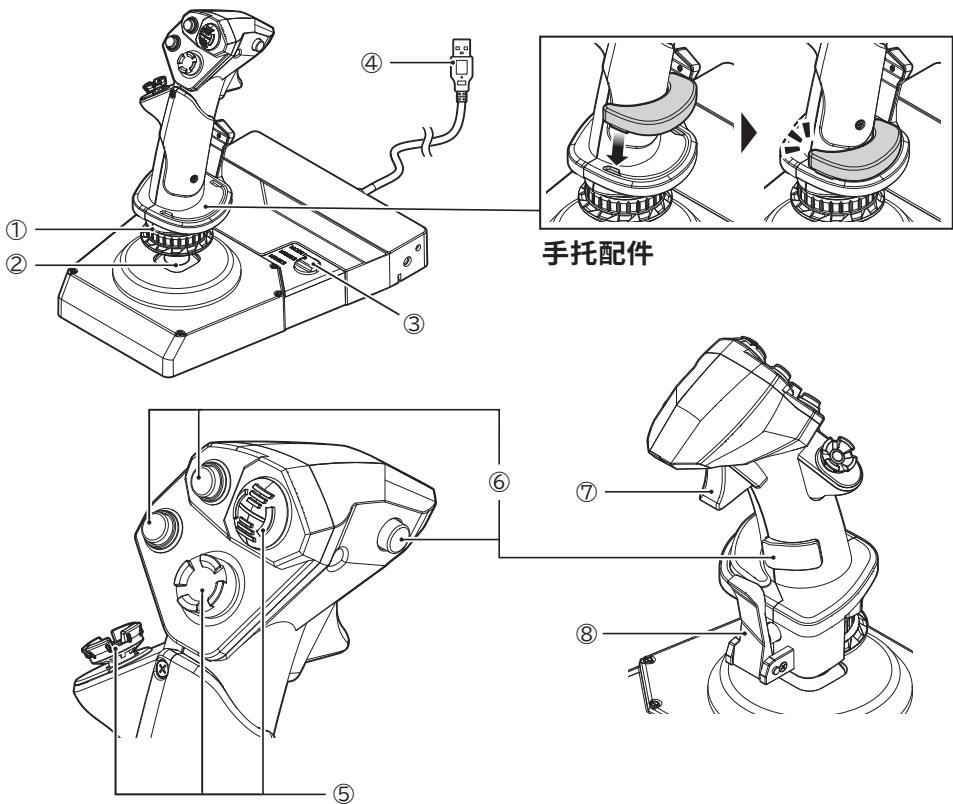
## 适用主机

### PC(支持 DirectInput)

支持操作系统	Windows®11 / 10
输入规格	DirectInput
系统要求	USB 端口(USB-A)

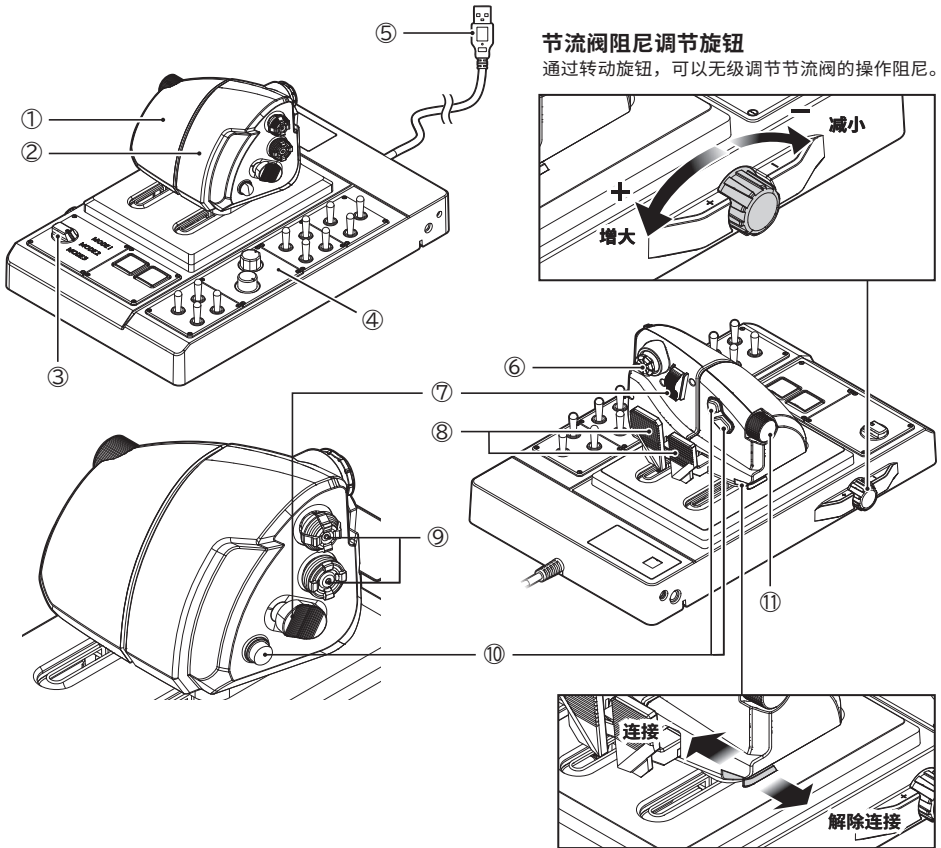
※ 本产品仅支持适用 DirectInput 的游戏。不支持适用 XInput 的游戏。

操纵杆



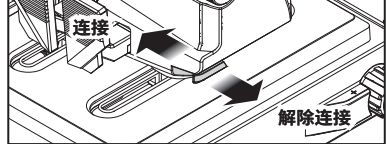
- ① 舵轴
- ② 控制轴
- ③ 配置文件切换旋钮
- ④ USB 插头
- ⑤ 4 向帽子开关
- ⑥ 动作按键
- ⑦ 2 段式扳机
- ⑧ 操纵杆按键

# 节流阀



## 节流阀阻尼调节旋钮

通过转动旋钮，可以无级调节节流阀的操作阻尼。



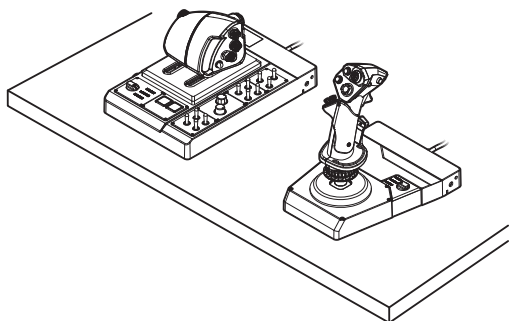
## 连接销

通过滑动连接销，可以连接 / 解除连接左右节流阀。

- ① 节流阀轴（左）
- ② 节流阀轴（右）
- ③ 配置文件切换旋钮
- ④ 控制面板  
拨动开关 ×11  
调节旋钮 ×2  
按键 ×2
- ⑤ USB 插头
- ⑥ 模拟摇杆
- ⑦ 2 向帽子开关
- ⑧ 舵轴
- ⑨ 4 向帽子开关
- ⑩ 动作按键
- ⑪ 旋钮开关（2 向）

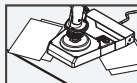
## 安装方法

### 置于桌面上使用时

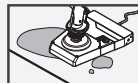


#### 安装前请仔细阅读

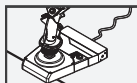
- ⊘ 请勿进行如下图所示的“不稳定放置”。否则可能会导致产品掉落。



下方有异物

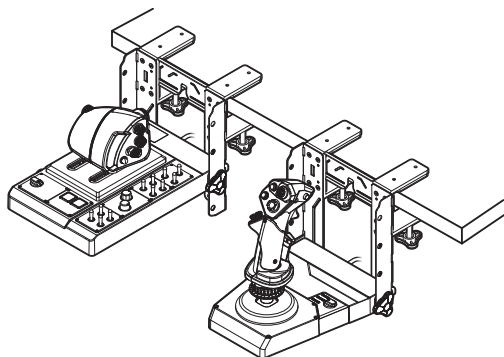


桌面湿滑

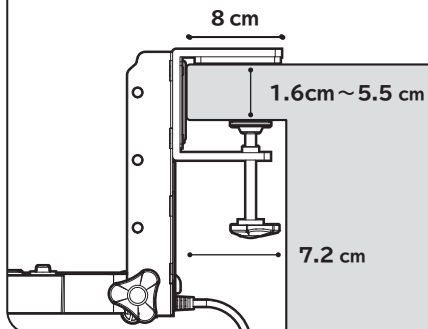


超出桌面边缘

### 用固定夹具固定到桌子上时

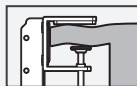


#### 可安装的桌板尺寸



#### 安装前请仔细阅读

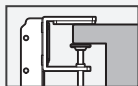
- ⚠ 在完全固定之前，进行作业的同时请务必支撑好方向盘组件，注意不要让其掉落。
- ⚠ 卸下产品时，请缓慢操作，以免损坏本产品或固定本产品的家具等。
- ⊘ 请勿进行如下图所示的“不稳定桌板上的安装”。否则可能会导致产品掉落。



不平整



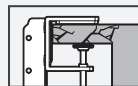
太厚



夹具的固定位置过于浅



太薄 / 太软



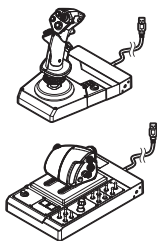
易碎(例如玻璃等)

## ■ 固定夹具安装步骤

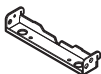
操纵杆/节流阀都可以使用相同的步骤进行安装。

使用什么

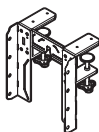
① 设备



② 设备固定件×1



③ 固定夹具×1



④ M5⊕(十字)螺丝×2



⑤ M4⊕(十字)螺丝×2

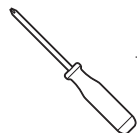


⑥ 三角手柄螺丝×2



×2 套

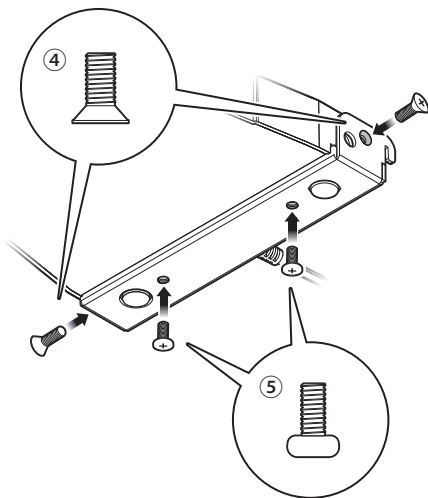
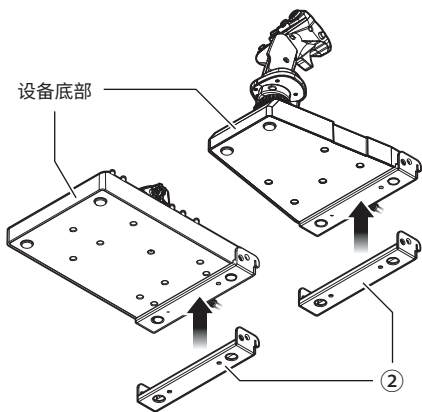
需要准备什么



+ (十字) 螺丝刀

1

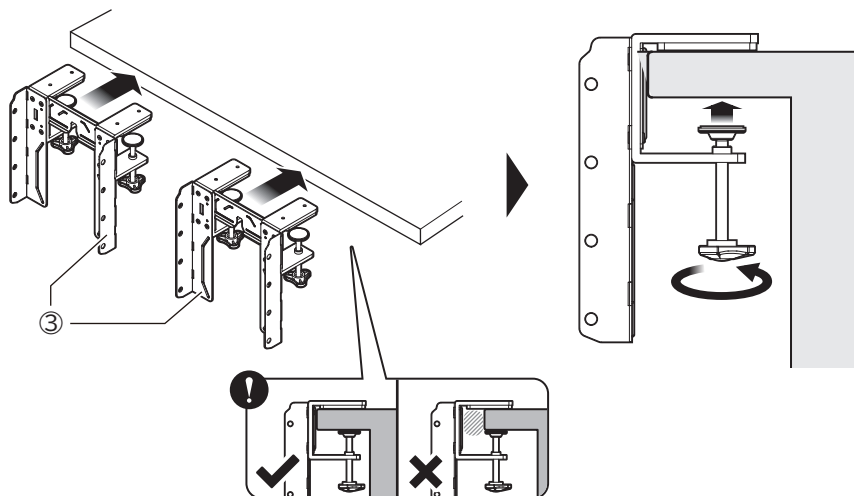
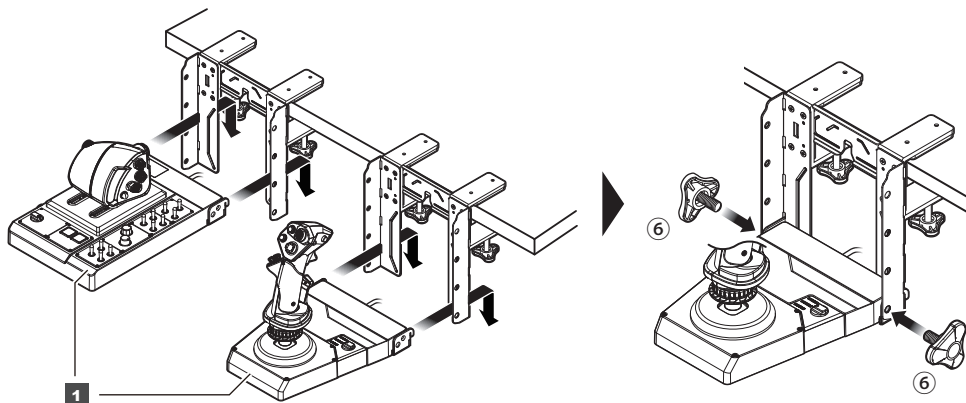
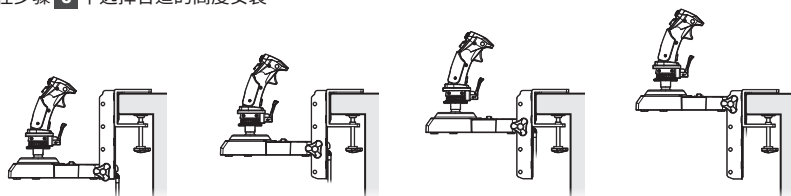
将设备固定件安装至设备上





**2**

将固定夹具安装到桌子上

**3**将**1**固定到固定夹具上 [完成]请在步骤**3**中选择合适的高度安装

## 应用程序《HORI Device Manager》

该应用程序可个性化设置死区、灵敏度、按键映射、LED 仪表亮度等。

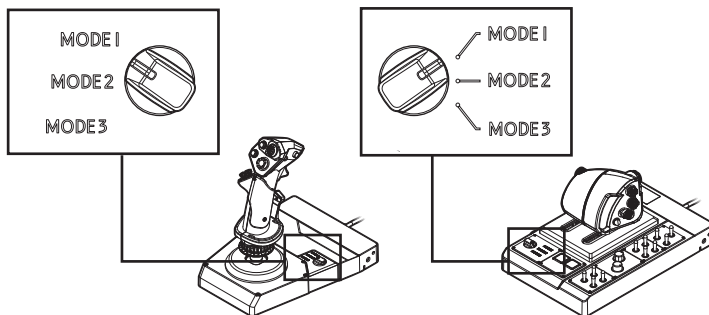
下载应用程序《HORI Device Manager》

<https://www.horigames.com/Software.html>

支持操作系统	Windows® 11/10
系统要求	USB-A端口，网络连接环境

### 切换配置文件

可将应用程序调整的设置保存为配置文件，操纵杆 / 节流阀分别最多可以保存 3 个配置文件。可通过两台设备底座上的“配置文件切换旋钮”分别切换已保存的配置文件。



## 产品规格

### 操纵杆

外形尺寸：(宽)约19 cm × (深)约25.3 cm × (高)约25 cm

重量：约1.3 kg

连接端口：USB Type-A 端口

连接线长：约3 m

### 节流阀

外形尺寸：(宽)约19 cm × (深)约30 cm × (高)约15.5 cm

重量：约2 kg

连接端口：USB Type-A 端口

连接线长：约3 m

### 专用固定夹具

外形尺寸：(宽)约20.2 cm × (深)约12.5 cm × (高)约21.6 cm

重量：约1.6 kg

适用桌板厚度：1.6 cm ~ 5.5 cm

#### HORI 飞行摇杆 PC


### 当觉得产品出现故障时

如果怀疑产品出现故障时，或许可以通过自行操作快速解决。

本公司发布了最常见的问题，请您通过智能手机或计算机查看。

<https://www.horigames.com/faq.html>



- 图片与产品实物可能略有差异。
- 本公司对本产品规格及外观的改良，可能不会另行通知。请理解。
- “”以及“**HORI**”是HORI公司的注册商标。
- 所有其他商标的权利归其各自所有者所有。